

## SVĚRNÁ LIŠTA

Svěrná nosná lišta je univerzální, lze ji použít pro libovolnou velikost otvoru. Zvláště vhodná je pro vysoké předělení či clony v otvorech s průjezdy těžké manipulační techniky (např. VVZ).

### Typy plastů a jejich krytí

Lišta se používá pro lamely šířky 100, 200, 300 či 400 mm. Plastové pásy jsou naděrovány dle zvolného typu krytí (0%, 50%, 100%). Pro upevnění nosné lišty jsou lamely navěšeny a poté zajištěny po celé šíři otvoru přitlačnými prvky. Následná úprava překrytí lamel není možná.

### Profily

Při kotvení clony dovnitř otvoru (do stropu) se nejčastěji jako nosný profil (č.1) používá jakl 50 x 50 mm, přitlačný profil (č.2) je

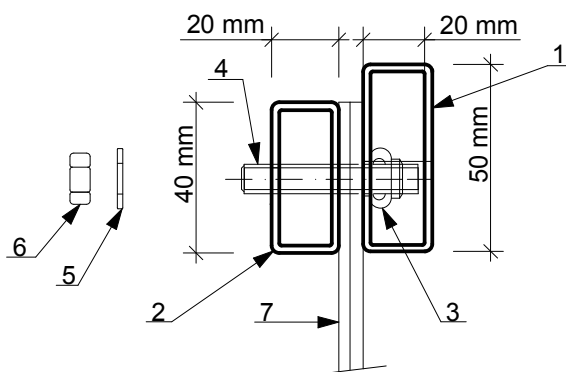
**a) do 3 m šířky otvoru plastové kolečko**

**b) jakl 40 x 20 mm**

Kotvicí otvory jsou ve vodorovné části nosného profilu.

Pro kotvení nad otvor se používá kombinace nosného jaklu 50 x 20 mm a přitlačný profil 40 x 20 mm. Kotvicí otvory jsou ve svislé části nosného profilu.

Profily jsou z pozinkované či nerezové oceli. Lišta se vyrábí na míru.



- 1 - NOSNÝ PROFIL
- 2 - PŘITLAČNÝ PROFIL
- 3 - NÝTOVACÍ MATICE
- 4 - SVORNÍK
- 5 - PODLOŽKA
- 6 - MATICE
- 7 - LAMELA

## HŘEBENOVÁ LIŠTA

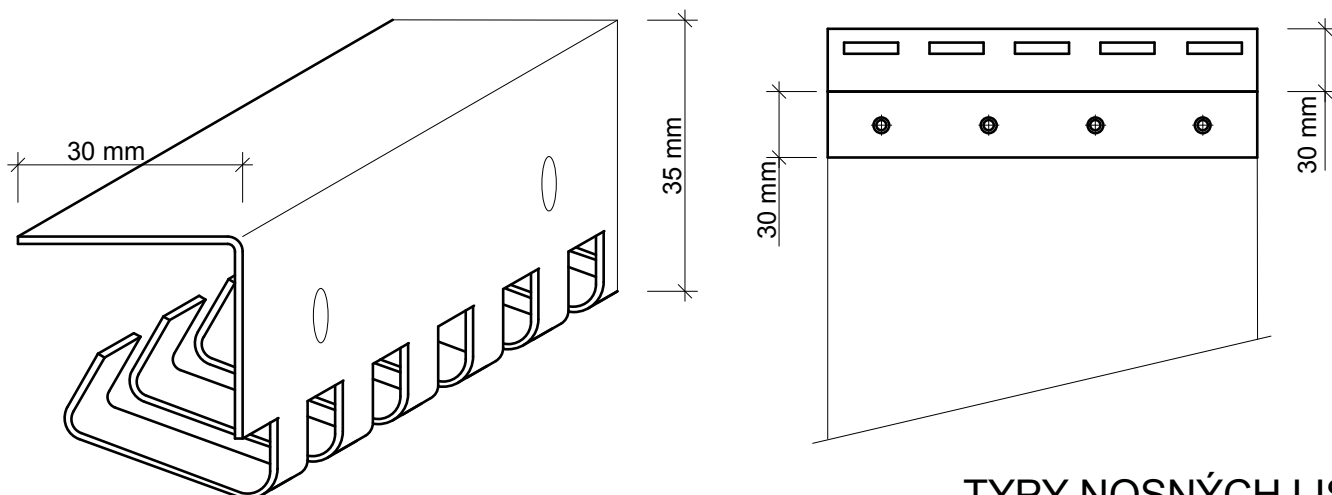
Hřebenová lišta dostala svůj název dle tvaru připomínající hřeben. Její použití je vhodné pro lamelové clony do menších otvorů, které nejsou namáhány průjezdy těžké techniky.

### Typy plastů a jejich krytí

Lišta se používá pro lamely šířky 200 nebo 300 mm. Na jednotlivých "zubech" visí lamely, na jejichž koncích jsou nanýtované plechy. Výhodou je možnost dodatečné změny procenta krytí jednotlivých lamel. Krytí plastů je možné v 0%, 35%, 75% (60%) a 100%.

### Profily

Lišta je vysoká 35 mm, široká 30 mm a dlouhá 1968 mm. Vyrábí se v provedení nerez a pozink. Zákazník si může zakoupit lišty i plechy jako jednotlivé komponenty.



## TYPY NOSNÝCH LIŠT